



# АНАЛІЗ МАТЕМАТИЧНИХ МОДЕЛЕЙ АВТОКОЛИВАНЬ ПРИ ВПЛИВІ НЕКОНТРОЛЬОВАНИХ ПАРАМЕТРИЧНИХ ЗБУРЕНЬ У СИСТЕМІ

М.С. Юхимчук<sup>1</sup>, Т.Н. Манглієва<sup>2</sup>

<sup>1,2</sup>Вінницький національний технічний університет, Вінниця

Copyright © 2014 by author and the journal “Automation technological and business - processes”.

This work is licensed under the Creative Commons Attribution International License (CC BY).

<http://creativecommons.org/licenses/by/4.0/>



## Вступ

Одним з важливих питань при моделюванні автоматичних систем з ЛУП є дослідження автоколивань в нелінійній системі автоматичного управління, що має логічний управляючий пристрій, на вхід якого подається сигнал відхилення регульованої величини та випереджуючу дію від внутрішньої проміжної координати об'єкту управління. Для цього в даній статті, виведемо аналітичні вирази для визначення амплітуди та частоти автоколивань, оцінимо вплив параметрів системи на автоколивання.

## Мета роботи

Аналіз функціональних можливостей методів математичного моделювання автоматичних систем з логічними пристроями за рахунок врахування змінних первинних параметрів таких систем.

Наявність в автоматичних системах з ЛУП, релейних елементів, датчиків і логічного управляючого пристрою, є причиною виникнення автоколивань, тому, по-перше, визначимо умови виникнення автоколивань та умови існування допустимих автоколивань.

В теорії автоматичного управління для визначення параметрів автоколивань зазвичай використовують або аналітичний або графо-аналітичний методи. Аналітичний метод включає розв'язання наступних задач:

- отримати рівняння лінійної частини нелінійної системи, що досліджується у вигляді  $Q(p)x_1 = -R(p)x_2$ , причому лінійна частина може мати структуру будь-якої складності (та будь-який порядок рівняння). ( $x_1, x_2$  - відповідно вихідний та вхідний сигнали лінійної частини системи);
- отримати рівняння нелінійної ланки  $x_2 = F(x_1, px_1)$ , яке після гармонічної лінеаризації записують у вигляді  $x_2 = \left[ q(a, \omega) + \frac{q'(a, \omega)}{\omega} p \right] x_1$ , де  $q(a, \omega), q'(a, \omega)$  - коефіцієнти гармонічної лінеаризації,  $a, \omega$  - амплітуда і частота вхідного сигналу  $x_1 = a \sin \omega t$  нелінійної ланки;
- отримати гармонічне лінеарізоване характеристичне рівняння замкненої нелінійної системи у вигляді  $Q(p) + R(p) \left[ q(a, \omega) + \frac{q'(a, \omega)}{\omega} p \right] = 0$ . Слід відмітити, що коли в замкненій системі виникають автоколивання з постійною амплітудою  $a = a_p$  та постійною частотою  $\omega = \omega_p$  коефіцієнти рівнянь стають постійними. Такі коливання знаходять, якщо підставити в характеристичне рівняння з постійними коефіцієнтами  $p = j\omega_p$ , що еквівалентно знаходженню границі стійкості;
- отримання лінеарізованого характеристичного рівняння системи у вигляді  $Q(j\omega) + R(j\omega) [q(a, \omega) + jq'(a, \omega)] = 0$  при невідомих постійних значеннях амплітуди  $a$  та частоти  $\omega$ , що входять в коефіцієнти гармонічної лінеаризації  $q$  та  $q'$ ;



- в лінеаризованому характеристичному рівнянні системи виділити дійсну та уявну частини у вигляді  $X(\omega) + jY(\omega) = 0$ ;

- розв'язати систему рівнянь виду  $\begin{cases} X(\omega_p, a_p) = 0, \\ Y(\omega_p, a_p) = 0, \end{cases}$  відносно невідомих параметрів автоколивань  $a_p$  та  $\omega_p$ ;

- зазвичай систему рівнянь використовують також для дослідження залежностей параметрів автоколивань від параметрів системи для цього деякий параметр  $k$  вводять як параметр системи рівнянь у вигляді  $\begin{cases} X(\omega_p, a_p, k) = 0, \\ Y(\omega_p, a_p, k) = 0, \end{cases}$  та знаходять і досліджують залежності виду  $a_p = a_p(k), \omega_p = \omega_p(k)$ . На основі

результатів дослідження вибирають такі значення параметру системи  $k$  щоб амплітуда автоколивань була достатньо малою, та частота їх не була небезпечною для системи, що досліджується, або таке значення параметру  $k$ , при якому автоколивання відсутні.

Як показано вище, даний метод зазвичай використовується при моделюванні нелінійних систем. Введення в модель системи двох та більше параметрів, від яких залежить наявність автоколивань та їх параметри, суттєво ускладнює математичну модель системи та процедуру моделювання, яку зазвичай зводять до наближених графоаналітичних процедур.

Використаємо розглянутий вище метод для визначення параметрів автоколивань, що залежать від параметрів сигналів, які подаються на входи релейних елементів і параметрів релейних елементів  $A, \omega, \varphi, U_x, U_y, b_x, b_y$  з урахуванням параметричних збурень в системі.

У системі (Рисунок 1) на вхід логічного управляючого пристрою поступають сигнали відхилення регульованої величини (наприклад, температури) від номінального значення і випереджаючої дії від внутрішньої проміжної координати об'єкта (наприклад, збільшення тиску).

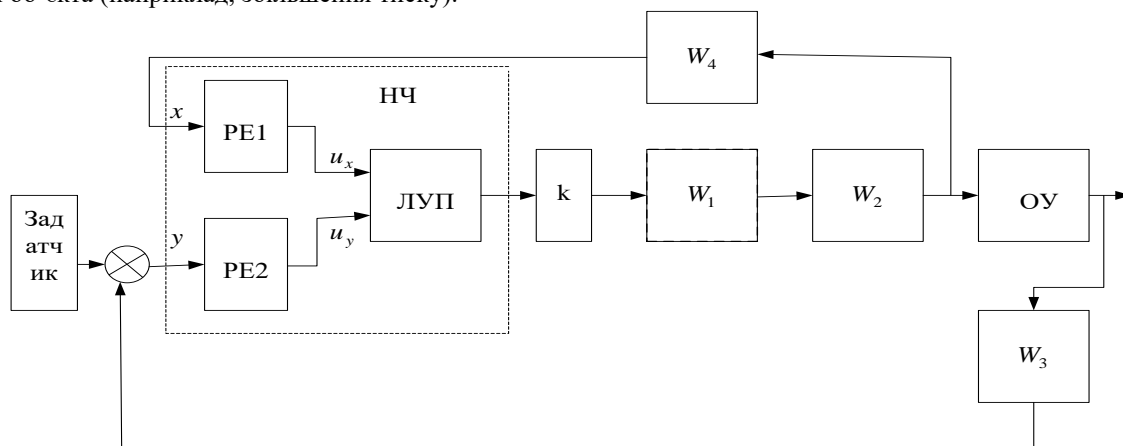


Рис. 1 – Структурна схема автоматичної системи, яка керується двохвдовим логічним управляючим пристроєм

Для дослідження задаємо передатні функції датчиків, як моделі аперіодичної ланки першого порядку. Отже, лінеарізоване рівняння логічного керуючого пристрою з релейним елементами має вигляд:

$$U = \left[ q_y(A_y, \omega, \varphi, b_x, b_y, U_x, U_y)y + \frac{q'_y(A_y, \omega, \varphi, b_x, b_y, U_x, U_y)}{\omega} \dot{y} \right] + \left[ q_x(A_y, \omega, \varphi, b_x, b_y, U_x, U_y)x + \frac{q'_x(A_y, \omega, \varphi, b_x, b_y, U_x, U_y)}{\omega} \dot{x} \right]. \quad (1)$$

Вхідні сигнали мають зсув фаз



$$\varphi < \frac{\pi}{2} \text{ тобто такий, що } \frac{b_x}{A_x} + \arcsin \frac{b_y}{A_y} < \varphi < \frac{\pi b_x}{2A_x},$$

$$\text{та } 0 < \varphi \leq \arcsin \frac{b_x}{A_x} + \arcsin \frac{b_y}{A_y}. \quad (2)$$

тому, що коефіцієнти гармонічної лінеаризації рівняння ЛУП з двома вхідними сигналами залежать не тільки від амплітуд автоколивальних  $A_x$ ,  $A_y$ , сигналів  $x$  та  $y$  і частоти  $\omega$ , але від зсуву фаз між вхідними сигналами. При певних значеннях зсуву фаз  $\varphi$  змінюється форма виразів коефіцієнтів гармонічної лінеаризації. Залежно від величини зсуву фаз  $\varphi$  і параметрів релейного перетворювача (зон нечутливості  $b_x$ ,  $b_y$  і порогових значень  $U_x$ ,  $U_y$ ) можуть бути різні послідовності кутів перемикачів  $\psi_1, \psi_2$  сигналу  $x$  та  $\psi_4, \psi_5$ , сигналу  $y$  та вхідних сигналів логічного перетворювача  $U_x$ ,  $U_y$  т. е. різні комбінації вхідних сигналів, при цьому форма керуючого впливу  $U$  змінюється (рисунок 2). У співвідношеннях для визначення коефіцієнтів гармонічної лінеаризації, в залежності від комбінації вхідних сигналів змінюється підінтегральна функція (керуючий вплив) і межі інтегрування (кути перемикачів), всередині яких логічна функція постійна).

У тому випадку, коли  $0 < \varphi < 90^\circ$ , керуючий вплив логічного перетворювача має різну форму. Тому для певних діапазонів значень зсуву фаз між вхідними сигналами релейного перетворювача  $x$  і  $y$  коефіцієнти гармонічної лінеаризації матимуть різні вирази. Тобто при зміні параметрів об'єкту в широких діапазонах, коли зсув фаз між вхідними сигналами релейних елементів може значно змінюватися, необхідно враховувати можливість зміни виразів коефіцієнтів гармонічної лінеаризації, досліджуючи автоколювання або коливальні процеси в системах з ЛУП.

Визначимо коефіцієнти гармонічної лінеаризації,  $q(A_y, \omega, \varphi, b_x, b_y, U_x, U_y)$  для розглянутого діапазону зміни кута  $\varphi$ :

$$q_y(A_x, A_y, \omega, \varphi, b_x, b_y, U_x, U_y) = \frac{2}{\pi A_y} \left[ (2U_1 - U_2) \sqrt{1 - \frac{b_y^2}{A_y^2}} + U_2 \cdot \left( \cos \varphi \sqrt{1 - \frac{b_x^2}{A^2(\omega)A_y^2}} + \sin \varphi \frac{b_x^2}{A^2(\omega)A_y^2} \right) \right]. \quad (3)$$

Коефіцієнт  $q'(A_x, A_y, \omega, \varphi, b_x, b_y, U_x, U_y)$  в цьому випадку має вигляд:

$$q'_y(A_x, A_y, \omega, \varphi, b_x, b_y, U_x, U_y) = \frac{2U_2}{\pi A_y} \left( \frac{b_y}{A_y} + \sin \varphi \sqrt{1 - \frac{b_y^2}{A_y^2}} - \cos \varphi \frac{b_x^2}{A_x^2} \right) =$$

$$= \frac{2U_2}{\pi A_y} \left( \frac{b_y}{A_y} \sin \varphi \sqrt{1 - \frac{b_x^2}{A^2(\omega)A_y^2}} + \sin \varphi \frac{b_x}{A(\omega)A_y} \right) \quad (4)$$

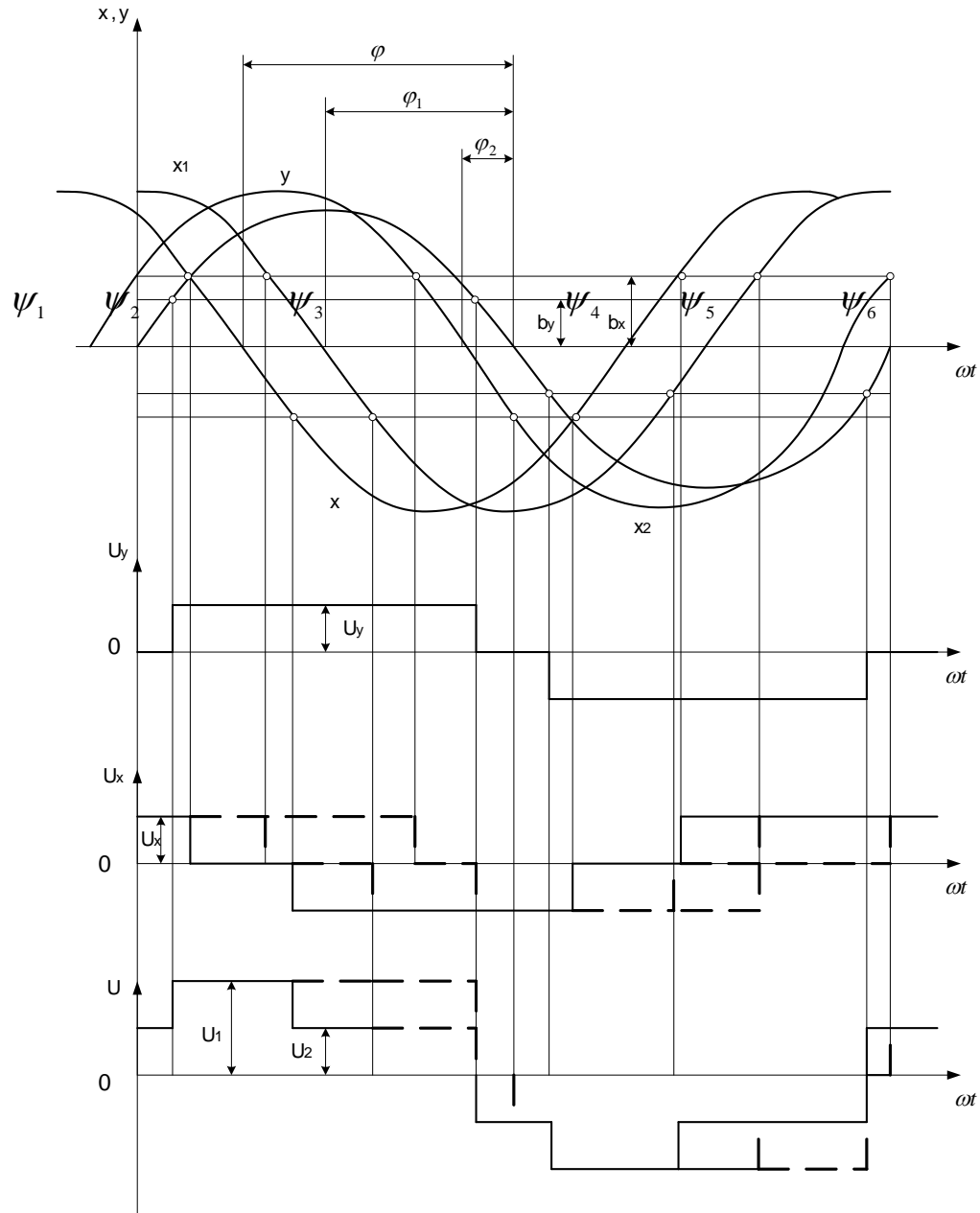


Рис. 2 – Вплив зміни зсуву фаз  $\varphi$  між вхідними сигналами  $x$  та  $y$  на форму керуючих сигналів автомата  $U_x$   $U_y$  і керуючого впливу  $U$

При зміні зсуву фаз в межах  $\frac{b_x}{A_x} + \arcsin \frac{b_y}{A_y} < \varphi \leq 90^\circ$  коефіцієнти гармонічної лінеаризації у відповідних з виразами (3), (4) - будуть:

$$q_y \left( A_x, A_y, \omega, \varphi, b_x, b_y, U_x, U_y \right) = \frac{2}{\pi A_y} \left[ (U_1 - U_2) \sqrt{1 - \frac{b_y^2}{A_y^2}} + (U_1 - U_2) \cdot \left( \cos \varphi \sqrt{1 - \frac{b_x^2}{A_y^2}} + \sin \varphi \frac{b_x}{A_y} \right) \right] \quad (5)$$



$$q'_y(A_x, A_y, \omega, \varphi, b_x, b_y, U_x, U_y) = \frac{2}{\pi A_y} \left[ (U_1 - U_2) \left( \cos \varphi \sqrt{1 - \frac{b_x^2}{A_y^2}} + \sin \varphi \frac{b_x}{A_y} \right) + (3U_2 - U_1) \frac{b_y}{A_y} \right]. \quad (6)$$

**Висновки**

Таким чином, якщо в процесі роботи автоматичної системи управління при зміні параметрів об'єкту управління в широких межах змінюється зсув фаз  $\varphi(\omega)$  між вхідними сигналами релейних датчиків, то при перевищенні певного, граничного значення зсуву фаз  $\varphi$  (при заданих параметрах нелінійного перетворювача) змінюються послідовності перемикань вхідних сигналів автомата, що призводить до змін форми керуючого впливу, меж інтегрування (кутів перемикання) і підінтегральної функції, тобто до зміни виразів коефіцієнтів гармонічної лінеаризації. всередині інтервалів  $0 < \varphi \leq \varphi_2$  і  $\varphi_2 < \varphi \leq 90^\circ$  вираження коефіцієнтів гармонічної лінеаризації не змінюються.

**Література**

- [1] М. С. Юхимчук, “Модельовання поведінки автоматичних систем захисту в умовах впливу параметричних збурень” *Вісник Вінницького політехнічного інституту*, no. 4, сс. 137-142, Month 2011. ISSN 1997-9266.
- [2] М.С. Юхимчук, “Метод аналізу стійкості автоматичних систем з логічними управляючими пристроями при впливі параметричних збурень,” *Вісник Вінницького політехнічного інституту*, no. 4, сс. 155-162, Month 2012. ISSN 1997-9266.
- [3] С. В. Юхимчук, *Математические модели оценки устойчивости нелинейных нестационарных систем*, Вінниця: ВГТУ “УНІВЕРСУМ - Вінниця”, 1997.

UDC 536.24

## DETERMINING THE TRANSIENT PROCESS TIME BY THE EXAMPLE OF BODIES HEATING USING A MODIFIED HOMOCHRONICITY NUMBER

O. Lysiuk<sup>1</sup>, A. Brunetkin<sup>2</sup>, M. Maksymov<sup>3</sup>

<sup>1,2,3</sup>Одеській національний політехнічний університет

E-mail: 1lysyuk92@gmail.com, 2alexbrun@rambler.ru; 3prof.maksimov@gmail.com

Copyright © 2014 by author and the journal “Automation technological and business - processes”.

This work is licensed under the Creative Commons Attribution International License (CC BY).

<http://creativecommons.org/licenses/by/4.0/>



*Annotation:* The general concept of the automatic control systems constructing for increasing the efficiency of the artificial cold production process in the absorption refrigerating units is substantiated. The described automatic control systems provides necessary degree of the ammonia vapor purification from the water in all absorption refrigerating units modes and minimizes heat loss from the dephlegmator surface.

**Key words:** Absorption refrigerating unit, dephlegmator, energy efficiency, automatic control systems.